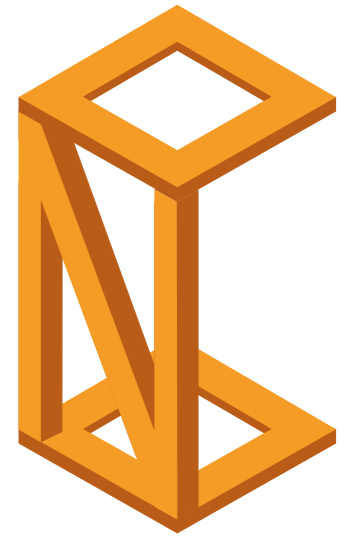
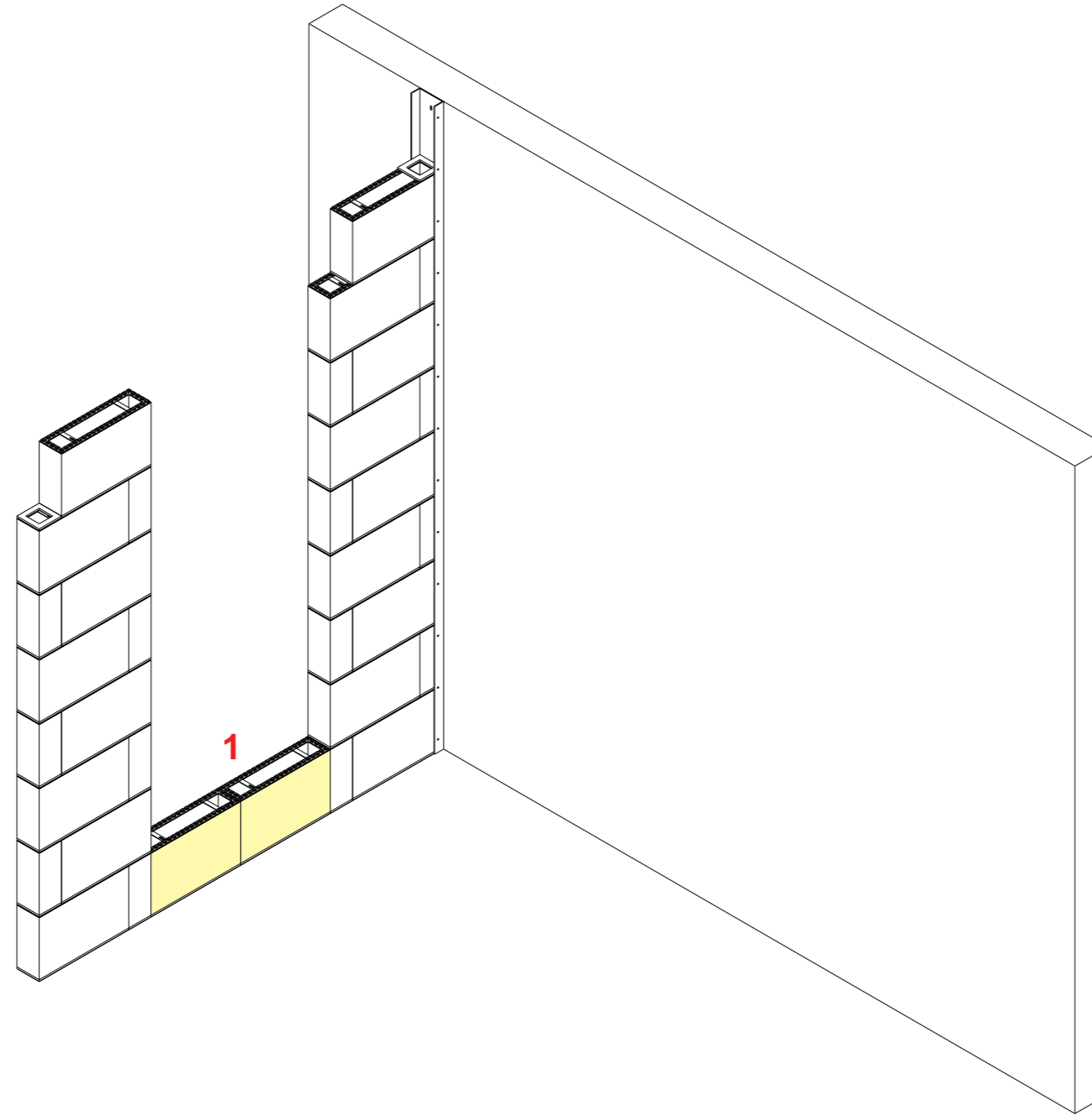


POSE D'UNE PORTE STANDARD 2015 x 730 mm

EEN STANDAAR DEUR PLAATSEN 2015X 730 mm

FR **1** Posez 2 OnoBloc® 400 pour dimensionner l'ouverture de la porte

NL **1** Plaats 2 OnoBloc® om de gewenste deur opening te bepalen.



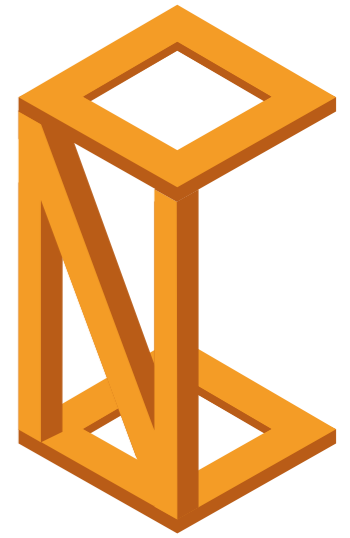
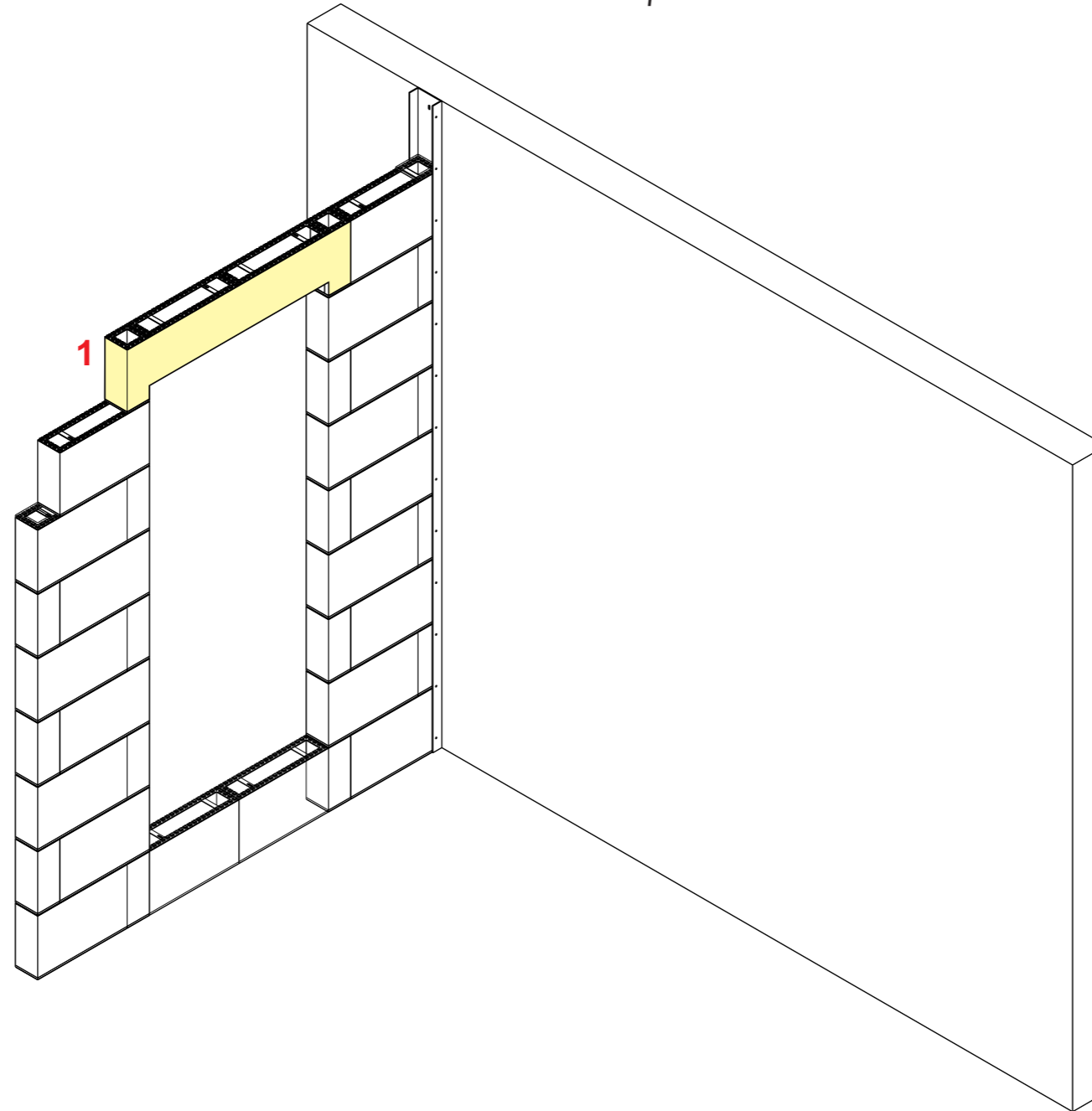
**OnoBloc**<sup>®</sup>  
Créateur d'espaces

POSE D'UNE PORTE STANDARD 2015 x 730 mm

EEN STANDAAR DEUR PLAATSEN 2015X 730 mm

FR **1** Posez le «linteau 800» sur la rangée 8 pour fermer l'ouverture pour le bloc porte.

NL **1** Plaats de « balk 800 » boven op de achtste rij om de opening van de deur te bepalen.



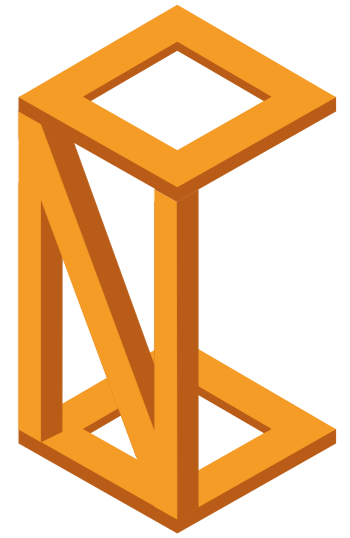
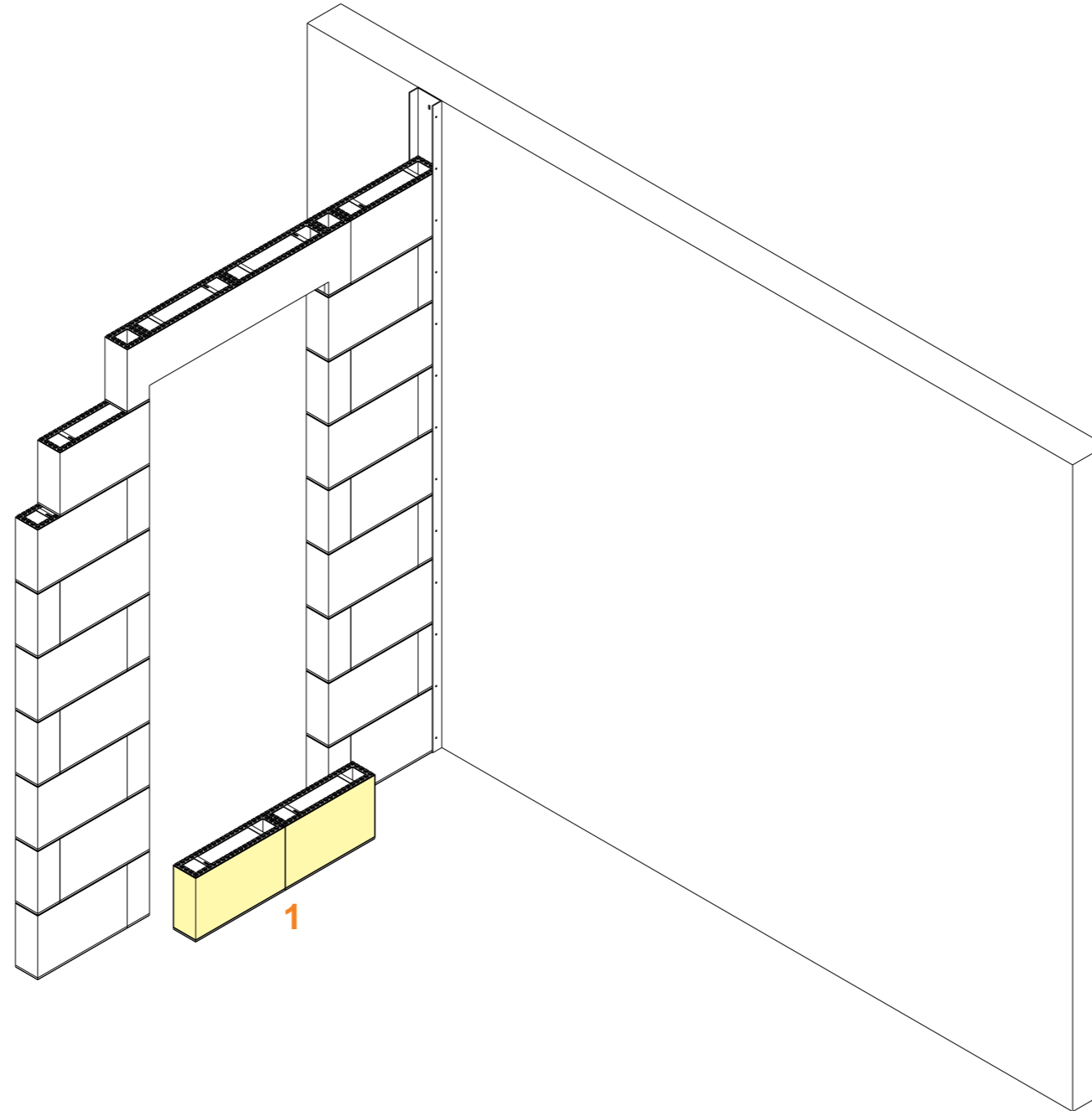
**OnoBloc**<sup>®</sup>  
Créateur d'espaces

POSE D'UNE PORTE STANDARD 2015 x 730 mm

EEN STANDAAR DEUR PLAATSEN 2015X 730 mm

FR **1** Retirez les 2 OnoBloc® 400 pour dimensionner l'ouverture de la porte.

NL **1** Verwijder de 2 OnoBloc® 400 voor de gewenste opening van de deur te bekomen.



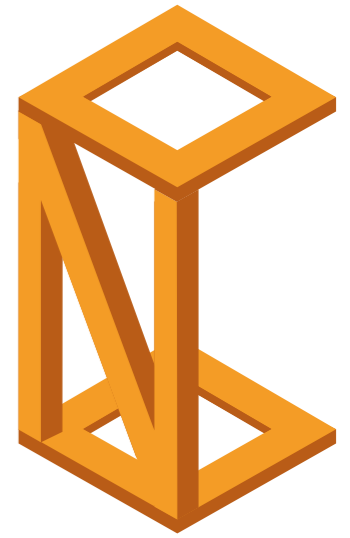
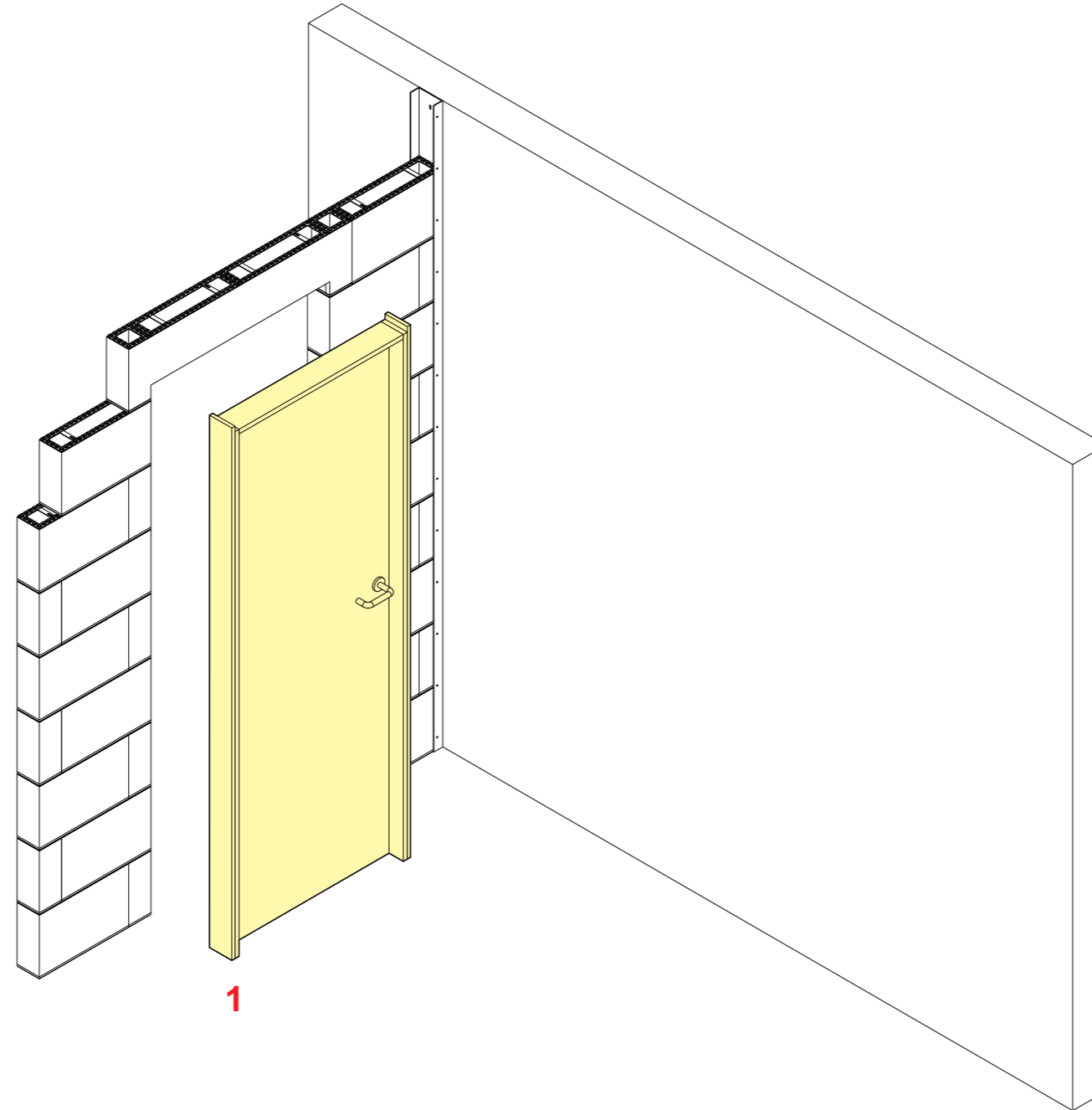
**OnoBloc**<sup>®</sup>  
Créateur d'espaces

POSE D'UNE PORTE STANDARD 2015 x 730 mm

EEN STANDAAR DEUR PLAATSEN 2015X 730 mm

FR **1** Posez le bloc porte standard dans l'ouverture.

NL **1** Plaats de standaard deur block in de gemaakte ruimte.



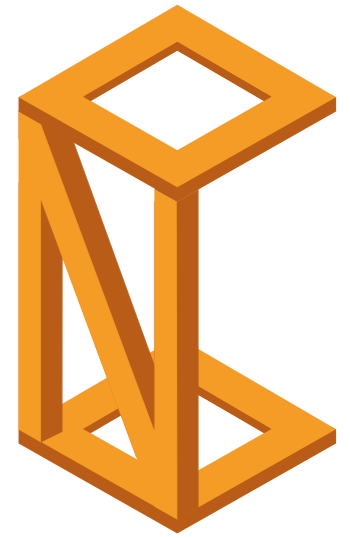
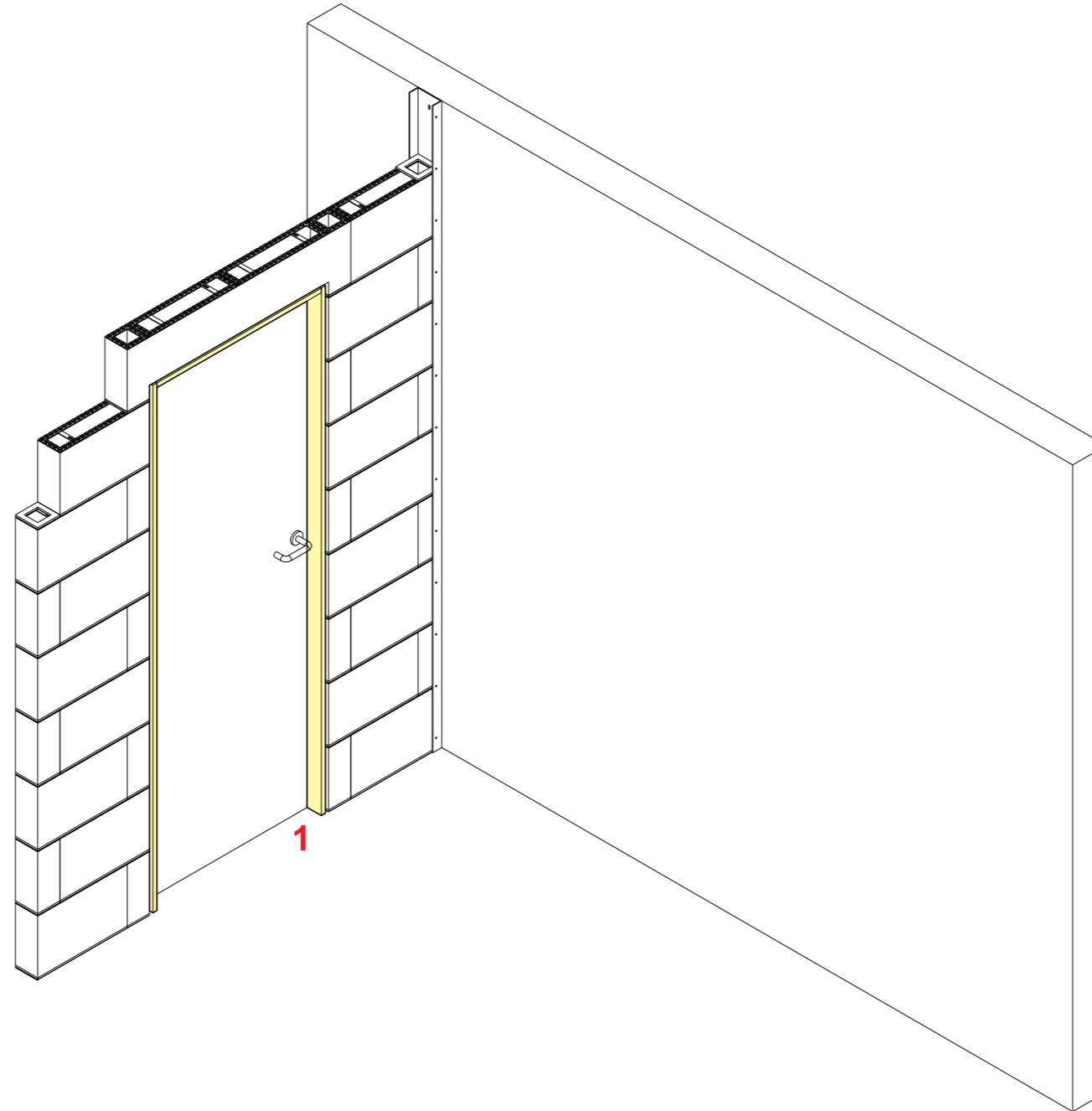
**OnoBloc**<sup>®</sup>  
Créateur d'espaces

POSE D'UNE PORTE STANDARD 2015 x 730 mm

EEN STANDAAR DEUR PLAATSEN 2015X 730 mm

FR **1** Fixez le bloc porte dans l'ouverture à l'aide de colle et vis dans les OnoBloc®.

NL **1** Bevestig de deur block met behulp van lijm en vijzen in de OnoBloc®.



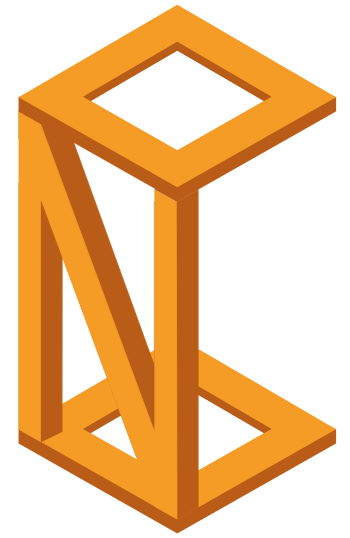
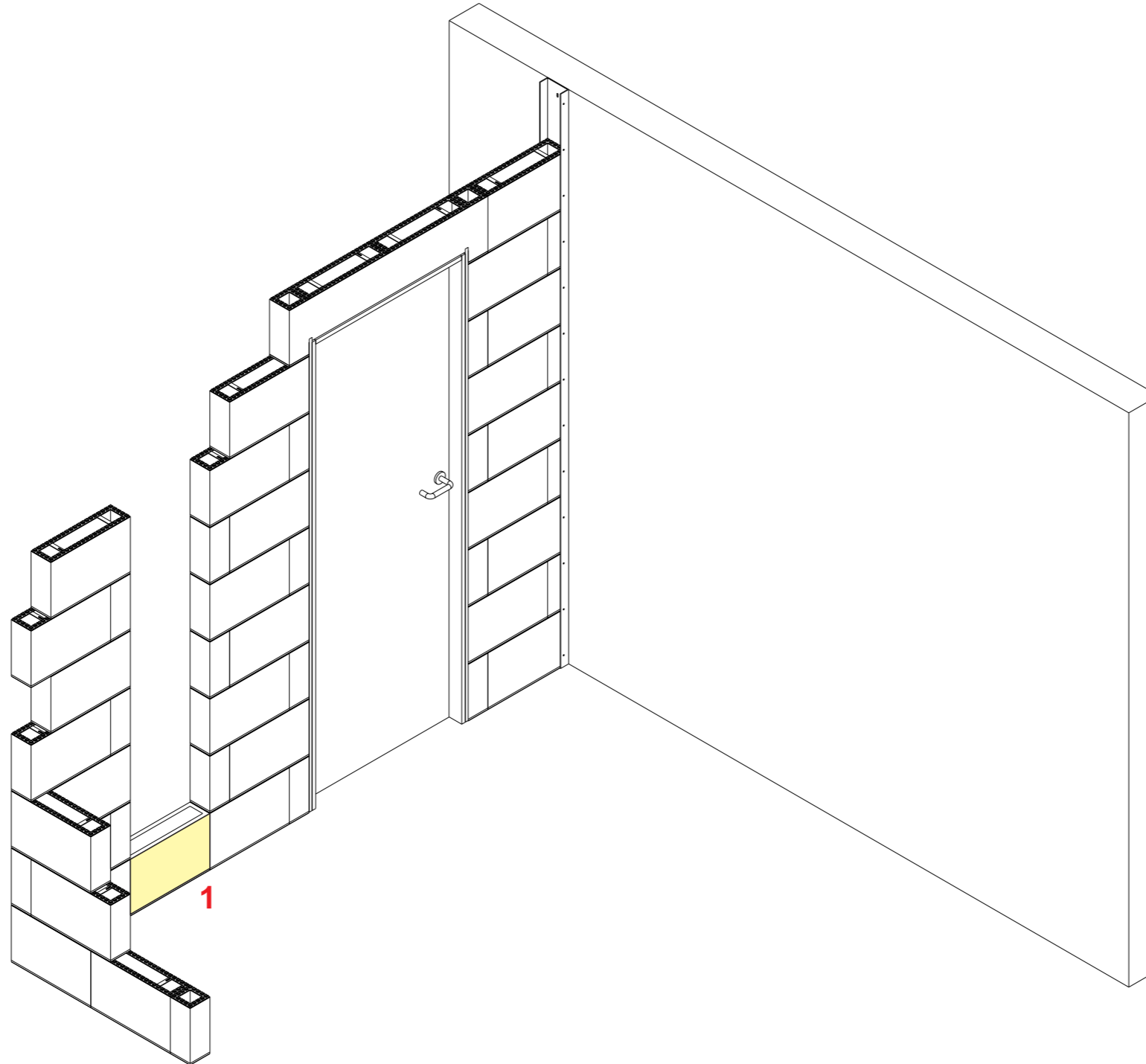
**OnoBloc**<sup>®</sup>  
Créateur d'espaces

POSE D'UN CHÂSSIS DE FENÊTRE 1545 X 400 mm

FR **1** Posez un OnoBloc® 400 pour la base du châssis.

EEN RAAM CHASSIS PLAATSEN 1545 X 400 mm

NL **1** Plaats een OnoBloc® 400 om de basis van de chassis te bepalen.



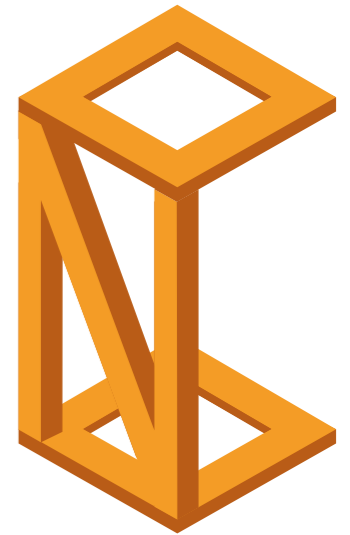
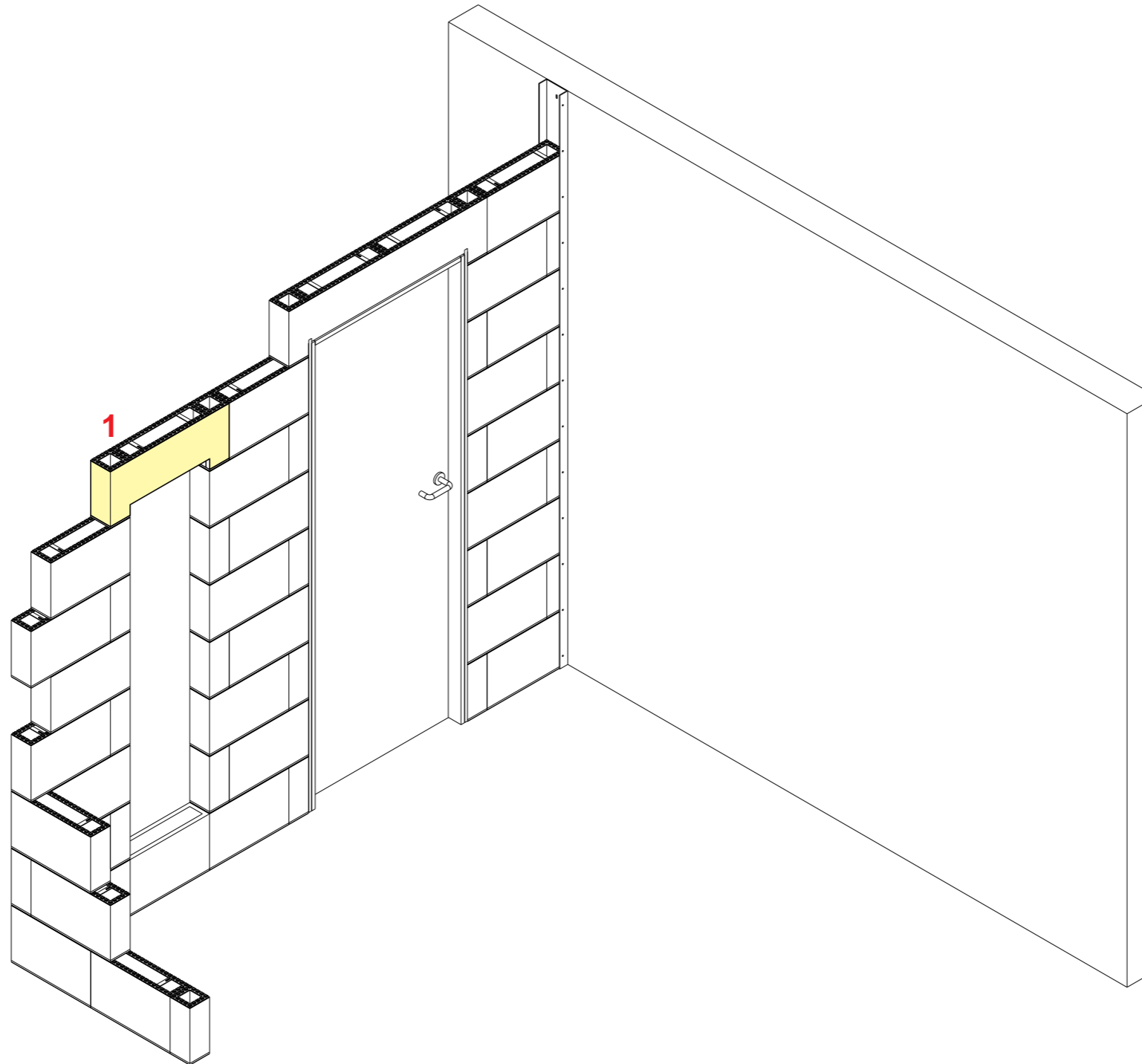
**OnoBloc**<sup>®</sup>  
Créateur d'espaces

POSE D'UN CHÂSSIS DE FENÊTRE 1545 X 400 mm

EEN RAAM CHASSIS PLAATSEN 1545 X 400 mm

FR **1** Posez-le sur la rangée 6 au dessus de la base du châssis pour fermer l'ouverture.

NL **1** Plaats de raam balk boven op de zesde rij om de opening te finaliseren.



**OnoBloc**<sup>®</sup>  
Créateur d'espaces

POSE D'UN CHÂSSIS DE FENÊTRE 1545 X 400 mm

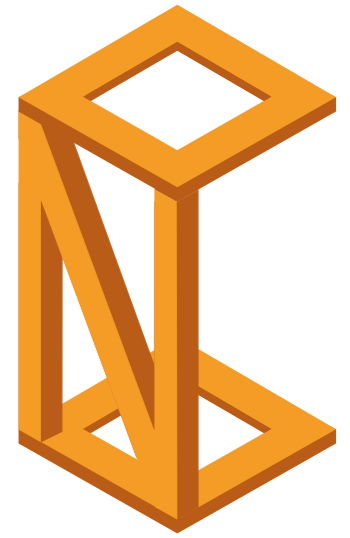
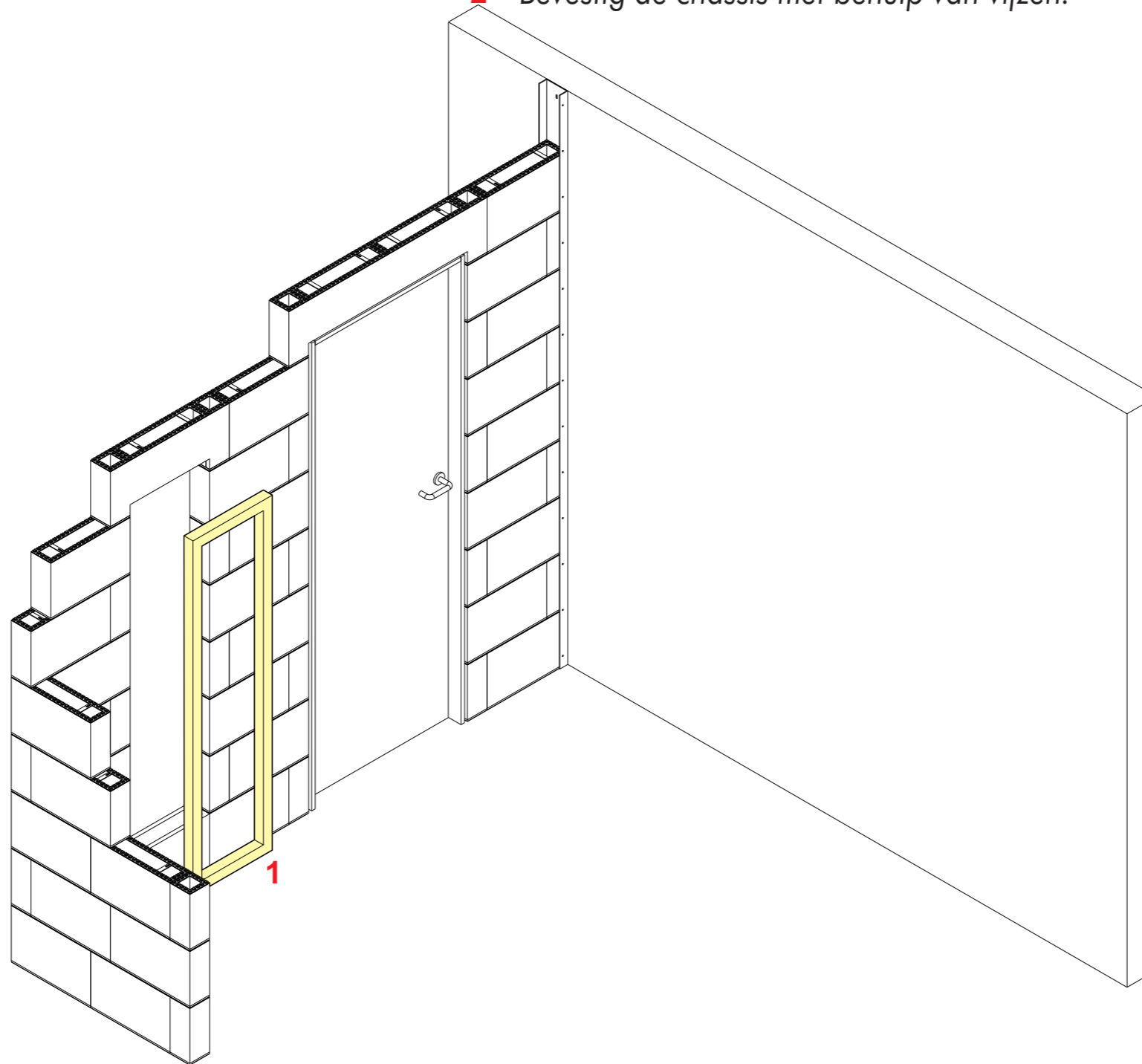
EEN RAAM CHASSIS PLAATSEN 1545 X 400 mm

FR **1** Insérez le châssis dans l'ouverture.

**2** Posez le châssis et fixez-le à l'aide de vis.

NL **1** Breng de chassis in de gemaakte ruimte aan.

**2** Bevestig de chassis met behulp van vijzen.



**OnoBloc**<sup>®</sup>  
Créateur d'espaces

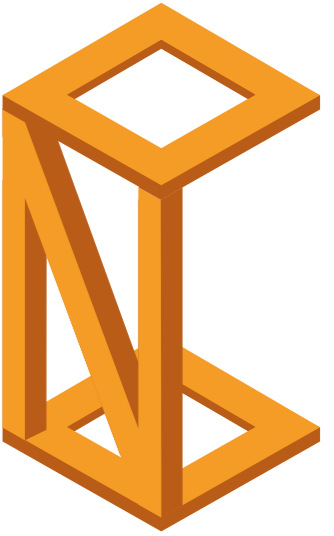
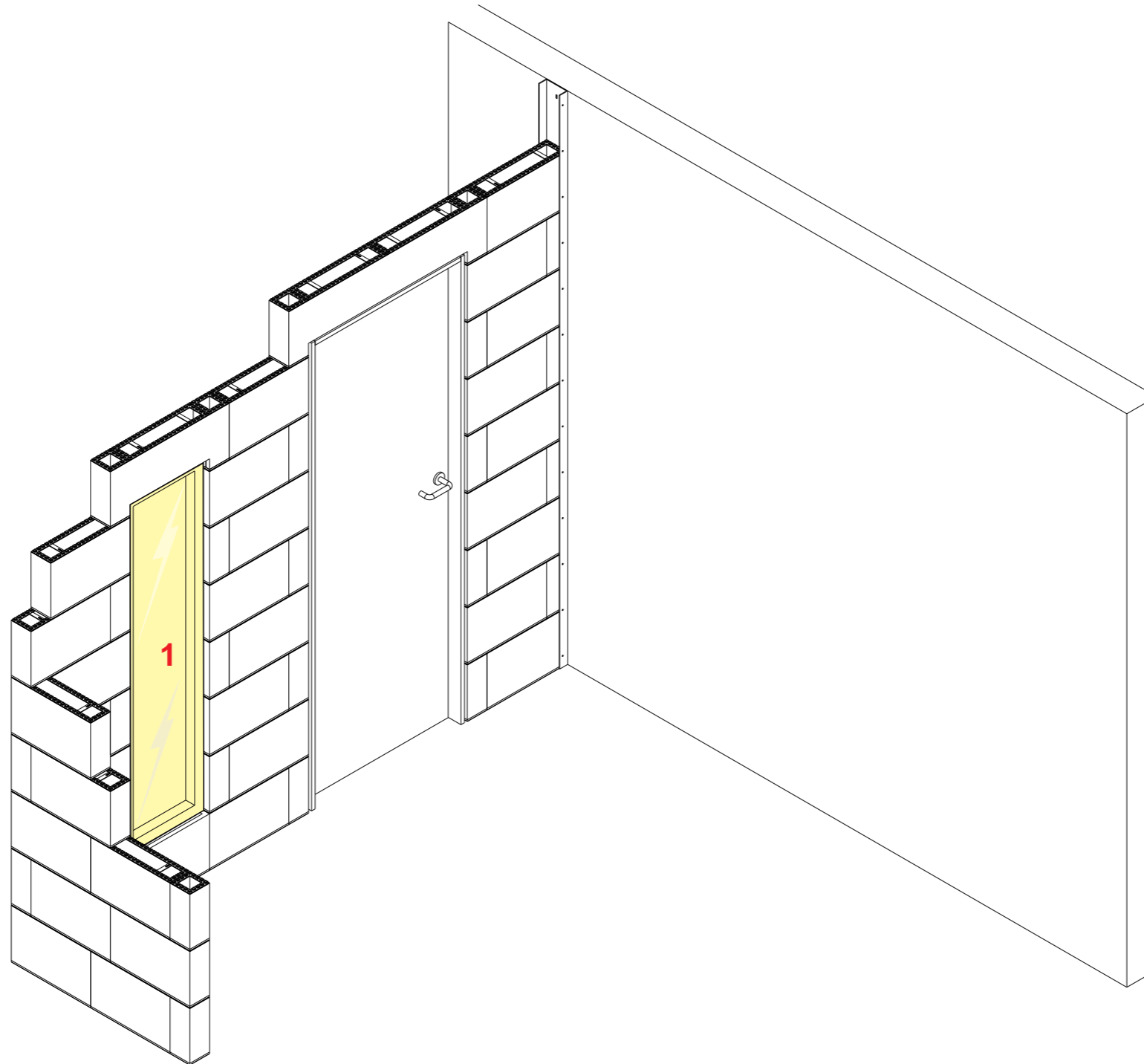


POSE D'UN CHÂSSIS DE FENÊTRE 1545 X 400 mm

FR **1** Posez son vitrage.

EEN RAAM CHASSIS PLAATSEN 1545 X 400 mm

NL **1** Bevestig het raam.



**OnoBloc**<sup>®</sup>  
Créateur d'espaces